

Conditions de garantie

La Garantie est strictement limitée au remplacement gratuit ou à la réparation en usine de la pièce ou des pièces reconnues défectueuses. Le constructeur garantit ses appareils de chauffage électrique 1 AN contre tous vices de fabrication. Dès que l'accord de principe est donné par le constructeur pour le retour des pièces, celles-ci doivent être expédiées franco de port et d'emballage dans les 15 jours. Les frais de démontage et de remontage ne peuvent en aucun cas être à titre de dommages et intérêts pour quelle cause que ce soit. Le constructeur ne peut en particulier être rendu responsable des conséquences directes ou indirectes des déficiences tant sur les personnes que sur les biens et il est expressément stipulé par ailleurs que la charge d'installation des appareils ne lui incombe aucunement. La garantie ne peut pas intervenir si les appareils ont fait l'objet d'un usage anormal et ont été utilisés dans des conditions d'emploi autres que celles pour lesquelles ils ont été construits. Elle ne s'appliquera pas non plus en cas de détérioration ou accident provenant de négligence, défaut de surveillance ou d'entretien ou provenant d'une transformation du matériel.

ASSURANCE DU PERSONNEL :

En cas d'accident survenant à quel que moment et pour quelle cause que ce soit, la responsabilité du constructeur est limitée à son personnel propre et à sa fourniture.

CONTESTATION :

Dans le cas de contestation, quelles que soient les conditions de vente et de paiement acceptées, le tribunal de commerce de Paris sera seul compétent. Les dispositions du présent bon de garantie ne sont pas exclusives du bénéfice au profit de l'acheteur de la garantie légale pour défauts et vices cachés qui s'applique en tout état de cause dans les conditions des articles 1641 et suivants du code civil.

Pour satisfaire à votre réclamation, veuillez rappeler les références portées sur la plaque signalétique fixée sur l'appareil.



Bon de garantie

TYPE :

PUISSANCE :

DATE DE

FABRICATION :

DATE DE

MISE EN SERVICE :

Cachet du vendeur

CET APPAREIL A ETE ETUDIE, CONCU ET REALISE AVEC SOIN
POUR VOUS DONNER ENTIERE SATISFACTION

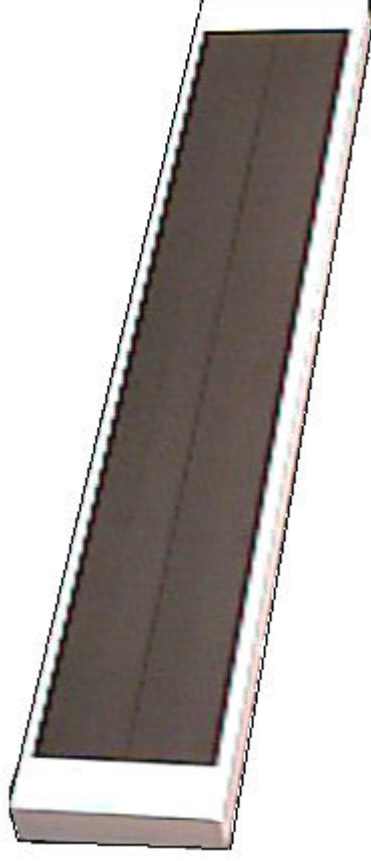


13, RUE JEAN DOLLFUS 75018 PARIS

S.A. CAPITAL 27 875 000F RC PARIS B 334 835 550

Cassette Rayonnante

Moyenne température



**Manuel d'installation
d'utilisation et bon de garantie**
(à lire attentivement avant toute opération et à conserver)



1. CARACTERISTIQUES

✓ CETTE CASSETTE RAYONNANTE EST UN APPAREIL:

• Protégé contre les projections d'eau  Classe I.

✓ REFERENCE :

Référence	Puis. en W	A (mm)	L (mm)	Poids	Intensité A	Tension
6403-3-AA	1000	278	850	8.0Kg	4.3	230V~
6403-4-AA	1250	278	1005	10.0Kg	5.4	230V~
6403-5-AA	1500	278	1200	11.4Kg	6.5	230V~
6403-6-AA	1750	278	1360	12.0Kg	7.6	230V~
6403-7-AA	2000	278	1550	15.0Kg	8.7	230V~
6403-9-AA	3000	401	1550	20.9Kg	7.9/4.4	230/400V TRI
6403-0-AA	4000	401	1550	20.9Kg	10.5/5.8	230/400V TRI

2. INSTALLATION ET FIXATION

✓ INSTALLATION :

En règle générale, cet appareil se place de façon à ce que la chaleur produite brasse le maximum du volume d'air.

L'appareil doit être raccordé à poste fixe et suivant les prescriptions en vigueur.

↳ IMPORTANT :

Les cassettes doivent être installées HORIZONTALEMENT, et par un personnel qualifié et agréé.

✓ EMPLACEMENT :

La cassette moyenne température

peut être installée sous un plafond :

- soit par les étriers de fixation (pour support incombustible)

- soit par des chaînettes **Fig.4.**

La cassette moyenne température ne doit en aucun cas être encastrée dans un plafond.

La hauteur d'installation doit être dans tous les cas supérieure à 3 mètres **repère H Fig.1.**

L'installation électrique doit être conforme aux exigences de la norme NFC 15-100. et surtout le § 701 dans le cas de locaux renfermant une douche ou une baignoire.

✓ MONTAGE AVEC LES 2 ETRIERIS :

Mettre en place les 2 étriers à l'aide de 2 vis Ø 5.5 maxi. Possibilité de déplacement des étriers avant la fixation définitive. Voir **figures 2 et 3.** Le verrouillage de l'ensemble une fois en place s'effectue à l'aide d'une pince (par exemple) et par rotation.

Fig.3

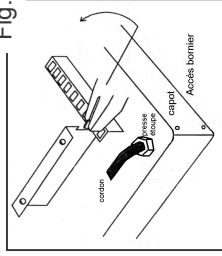
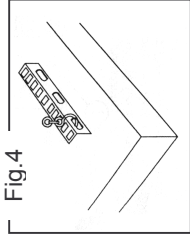


Fig.4



✓ MONTAGE PAR CHAINETTES: (Fig.4)

3. RACCORDEMENT ELECTRIQUE

Utiliser pour le raccordement les câbles rigides de sections appropriées conformes aux normes.

Démontage du capot (côté presse étoupe):

Oter les 4 vis (ou 5 dans 3 et 4 kW) de fixation du capot droit **Fig.3** pour le branchement sur domino.

Raccordement :

Raccorder les 3 ou 4 fils **Fig.5 & 6**, phase, neutre et terre sur le domino, le conducteur de protection jaune/vert doit obligatoirement être raccordé à la borne terre repérée.

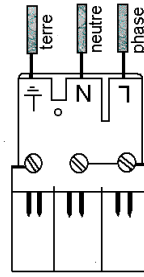


Fig.5

Pour puissances 1000/1500/2000W

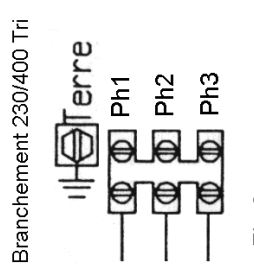
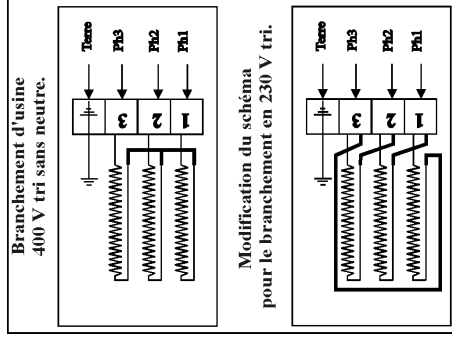


Fig.6

Pour 3000/4000W

Pour la version **230V** tri, utiliser le faisceau de fils livré dans un sachet avec l'appareil. Oter les fils blancs et mettre les fils fournis comme indiqué sur la **Fig.7.**



L'installation doit comporter un dispositif de coupure omnipolaire ayant une distance d'ouverture des contacts d'au moins 3mm. L'alimentation électrique doit être protégée par un dispositif différentiel résiduel de courant. Toute intervention sur l'appareil doit être effectuée hors tension et par un personnel qualifié et agréé.

↳ **Nota : A la première chauffe, l'appareil peut laisser échapper de la vapeur bleutée, ce phénomène disparaît après quelques minutes de fonctionnement**

4. ENTRETIEN

La cassette ne nécessite aucun entretien particulier. Pour enlever la poussière, utiliser un chiffon doux. Pour enlever une tache, humidifier le chiffon. Ne jamais utiliser de produits abrasifs qui risqueraient de détériorer le revêtement Epoxy Polyester.