

# APPLIMO

Muller Intuitiv



## 3 PRODUITS AUX DIMENSIONS MODULAIRES

Pour une parfaite adéquation avec les plafonds suspendus standard

## CASSETTE BASSE TEMPÉRATURE

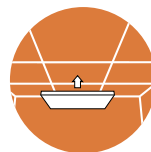
INSTALLÉE À L'HORIZONTALE, ENCASTRÉE, SUSPENDUE OU EN APPLIQUE AU PLAFOND, C'EST LA SOLUTION DISCRÈTE ET ÉLÉGANTE POUR LES LOCAUX DE TYPE TERTIAIRE À FORT TAUX D'INTERMITTENCE.

### UTILISATION

SURFACES D'EXPOSITION  
SALLES DE CONFÉRENCE  
ZONES DE CIRCULATION  
SALLES POLYVALENTES  
RESTAURANTS  
ETC.



RAYONNEMENT VERS LE SOL AVEC RÉPARTITION HOMOGENE



LIBÈRE L'ESPACE AUX MURS, LA SOLUTION ESTHÉTIQUE POUR LES LOCAUX TERTIAIRES

## Éléments de confort



### L'EFFICACITÉ EN TOUTE DISCRÉTION

Les cassettes rayonnantes basse température sont équipées d'une résistance surfacique associée à un isolant thermique spécifique qui garantit une grande homogénéité thermique et un excellent rendement.

Leur caisson en acier traité à finition ultra-émissive satinée est facilement nettoyable.

## Installation

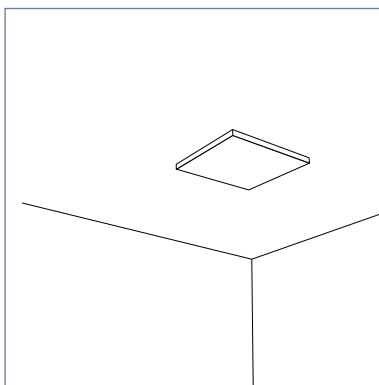


### LA FACILITÉ D'INSTALLATION EN FONCTION DE CHAQUE CONFIGURATION

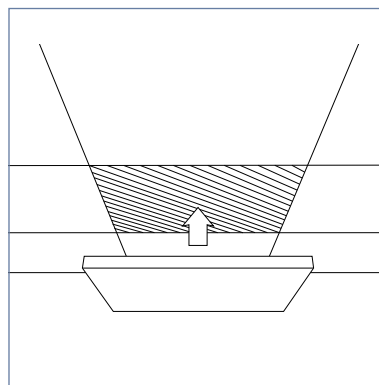
A chaque type d'installation sa solution avec des cassettes rayonnantes encastrables dans un plafond modulaire et d'autres qui peuvent se poser en applique ou suspendue avec leur dossieret intégré.

Leur température moyenne d'émission est inférieure à 100°C conformément aux conditions d'installation pour éviter l'inconfort et leur hauteur d'utilisation conseillée entre 3 et 4 m.

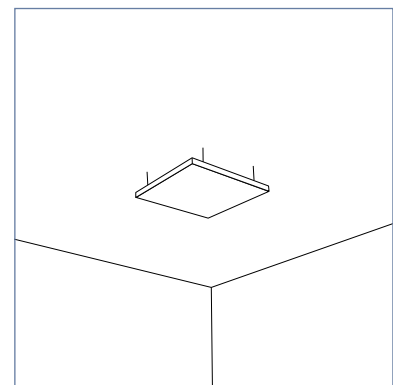
Pour faciliter leur raccordement, elles sont équipées en standard d'une alimentation de 1 m de longueur à 3 conducteurs (Ph+N+T).



**INSTALLATION  
POSE EN APPLIQUE**



**INSTALLATION  
POSE ENCASTRABLE**



**INSTALLATION  
POSE SUSPENDUE**

### LE MODE DE COMMANDE, LA VALEUR AJOUTÉE DE L'INSTALLATEUR

Elle se fait en fonction de la surface utile (portion de surface qui reçoit à elle seule plus de 50% de la puissance rayonnée) et des contraintes de hauteur pour la pose des appareils.



PUISSANCE W	LARG. MM	LONG. MM	EPAISS. MM	POIDS KG	RÉFÉRENCES
MODÈLE NON-ENCASTRABLE					
300	592	592	40	7,2	0066003AA
600	592	1192	40	12,2	0066006AA
MODÈLE ENCASTRABLE (À FIXER SUR LE BÂTI)					
200	592	592	40	7,2	0066012AA

## Normes



Mono  
230 V

Garantie 1 an