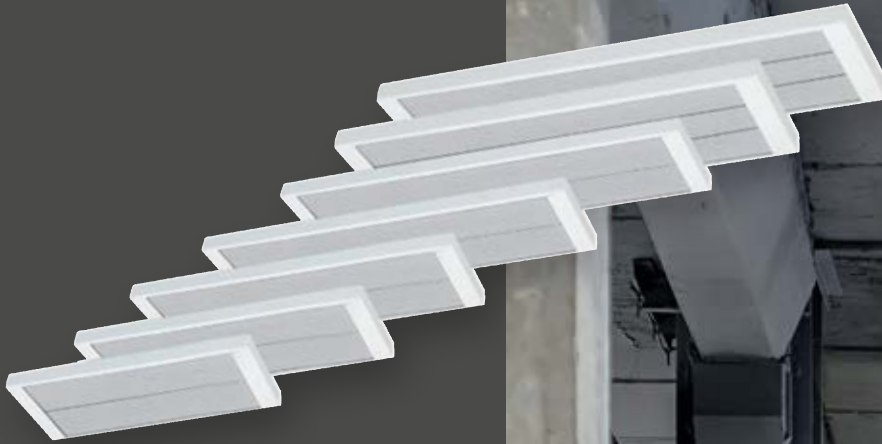


# APPLIMO

Muller Intuitiv



**UNE LARGE GAMME  
DE 7 APPAREILS**

de 1 à 4 kW



## **CASSETTE** MOYENNE TEMPÉRATURE

CHAUFFAGE INFRAROUGE DES LOCAUX BIEN ISOLÉS DE GRANDE HAUTEUR

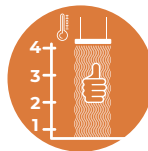
7 PUISSANCES DISPONIBLES AFIN DE RÉPONDRE  
À TOUTES LES CONFIGURATIONS ET HAUTEURS  
SOUS PLAFOND POUR UN CHAUFFAGE GLOBAL ET HOMOGENE.

### UTILISATION

SALLE POLYVALENTE  
HALL DE STOCKAGE  
ATELIER DE FABRICATION,  
GYMNASSE  
SURFACE DE VENTE  
LIEU DE PASSAGE



**RAYONNEMENT VERS LE  
SOL AVEC RÉPARTITION  
HOMOGENE**



**CHAUFFAGE DU VOLUME  
SOUS LES CASSETTES  
SANS MOUVEMENT D'AIR  
OU STRATIFICATION**



**INSTALLATION  
SIMPLE AU PLAFOND  
EN APPLIQUE OU  
SUSPENDUE**



LES CASSETTES MOYENNE TEMPÉRATURE RAYONNENT DE FAÇON DIFFUSE VERS LE SOL ET RÉPARTISSENT UNIFORMÉMENT LA CHALEUR POUR L'ENSEMBLE DU VOLUME SANS MOUVEMENT D'AIR NI STRATIFICATION

### Résistance et diffuseur ne font qu'un !

Cela permet d'éliminer tous les problèmes engendrés par la différence de dilatation entre le tube d'acier et le diffuseur en aluminium des émetteurs classiques. **L'ensemble s'allonge uniformément sans à-coups, sans usure, sans bruit.**

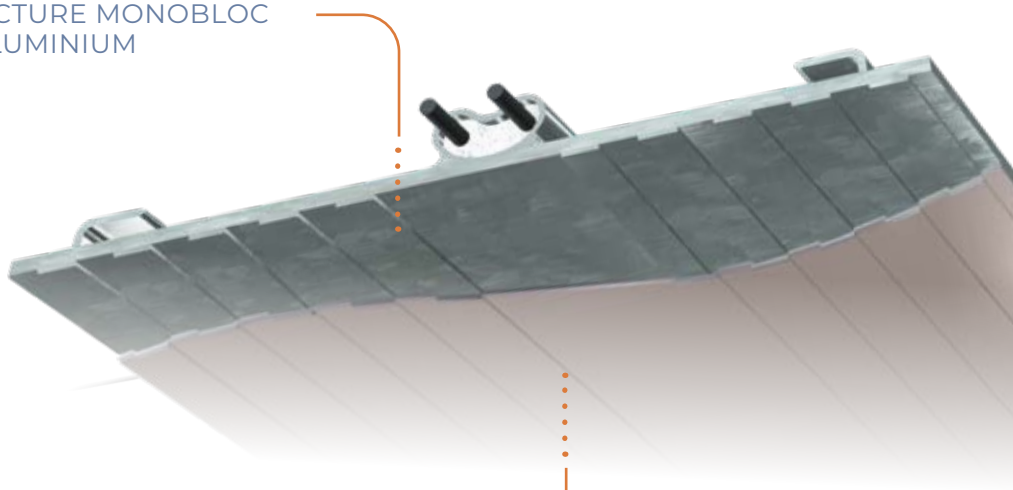
La forme même de l'émetteur avec sa **structure monobloc en aluminium** assure une excellente diffusion de la chaleur. **C'est la garantie d'un rayonnement uniforme sur toute la surface de l'émetteur.**

**Le revêtement ultra émissif** de la surface de l'émetteur augmente encore l'émission de la chaleur par rayonnement. **C'est la garantie de la performance !**

**L'âme de la résistance** est conçue en "aller-retour" pour éviter les échauffements et procure ainsi à la résistance **une durée de vie exceptionnelle !**

**C'est la garantie de la longévité !**

STRUCTURE MONOBLOC  
EN ALUMINIUM



REVÊTEMENT  
ULTRA ÉMISSIF

## UNE POSE SIMPLE AU PLAFOND OU SUSPENDUE

### EN APPLIQUE

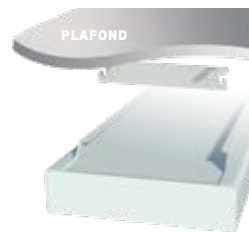
Pour installer les cassettes rayonnantes, rien de plus simple !

Elles se fixent au plafond\* grâce à leurs étriers réglables en 3 temps.

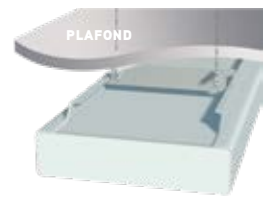
*\* Dans le cas d'une installation en applique au plafond, le plafond devra être incombustible.*



1 - FIXATION DE L'ÉTRIER AU PLAFOND



2 - LA CASSETTE S'ACCROCHE SIMPLEMENT SANS VIS SUR L'ÉTRIER



3 - LA CASSETTE EST SOLIDEMENT FIXÉE MAIS PEUT-ÊTRE DÉCROCHÉE SANS DIFFICULTÉ

### SUSPENDUE

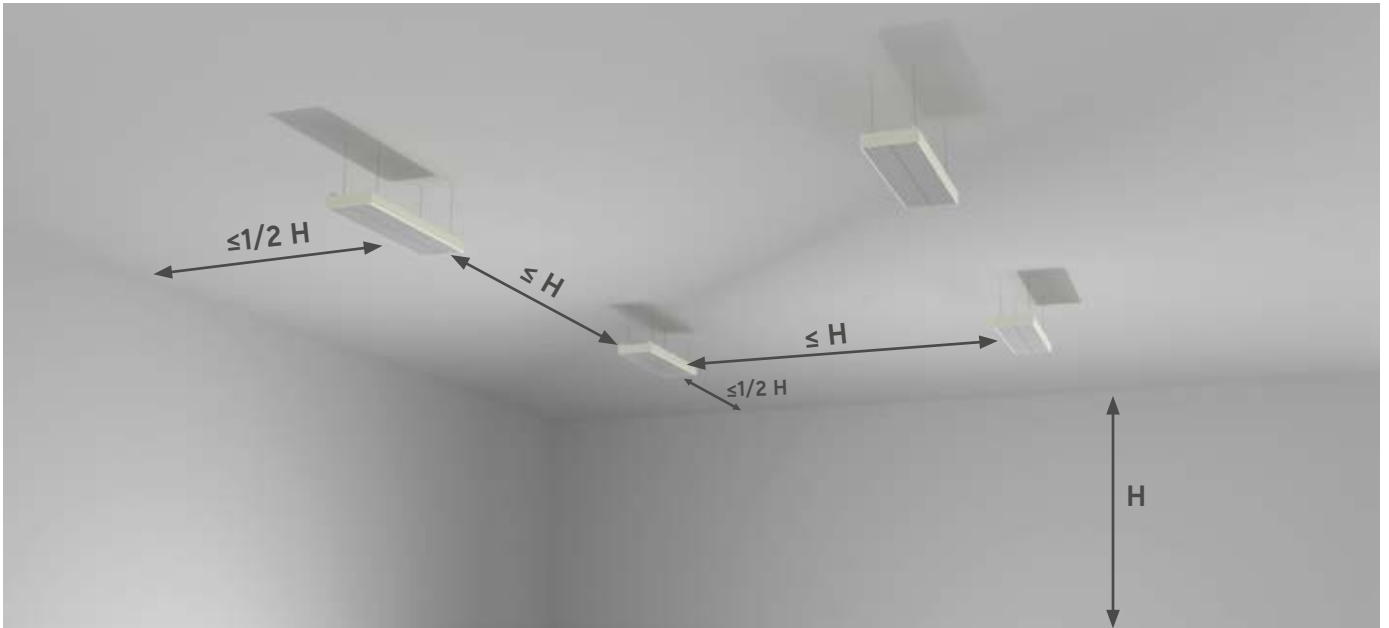
Les cassettes peuvent aussi se suspendre par chaînettes ou par tige filetée. Leur châssis double paroi à raidisseur antitorsion, leur confère une rigidité exceptionnelle leur permettant d'être suspendues même avec des chaînettes.





## PRINCIPE D'IMPLANTATION

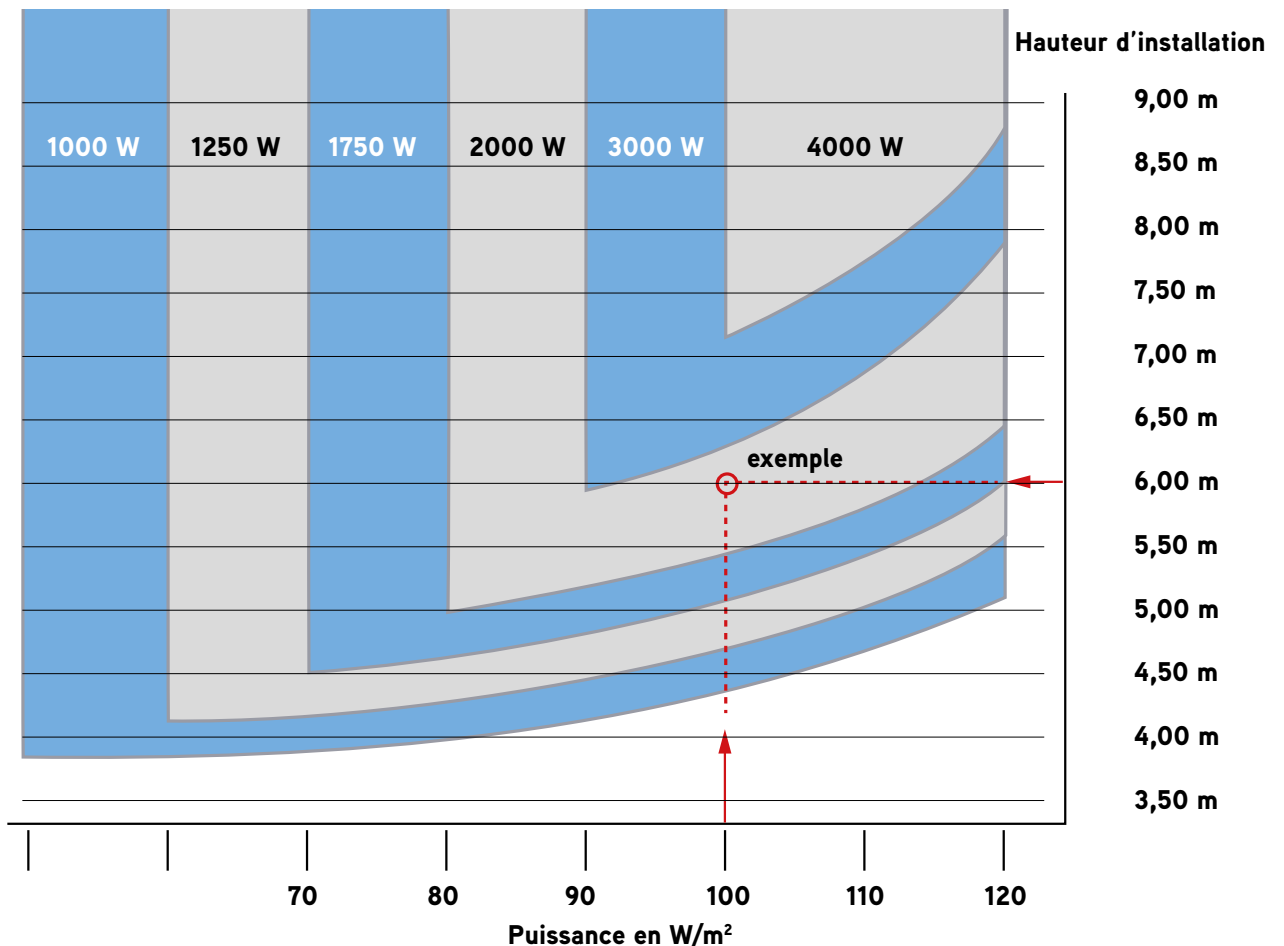
Pour une utilisation de confort optimum, les cassettes rayonnantes doivent respecter un schéma d'implantation précis et l'utilisation de cassettes adaptées à la hauteur de l'installation.



## CHOISIR LA BONNE CASSETTE

### CHOIX DE LA CASSETTE À INSTALLER EN FONCTION DE LA HAUTEUR D'INSTALLATION ET DE LA PUISSANCE NÉCESSAIRE AU $m^2$

**Exemple :** pour une hauteur de plafond de 6 m et une puissance installée de 100 W/m<sup>2</sup>, on choisira des cassettes basse température de 2000 W (ou inférieur).





### Éléments de confort

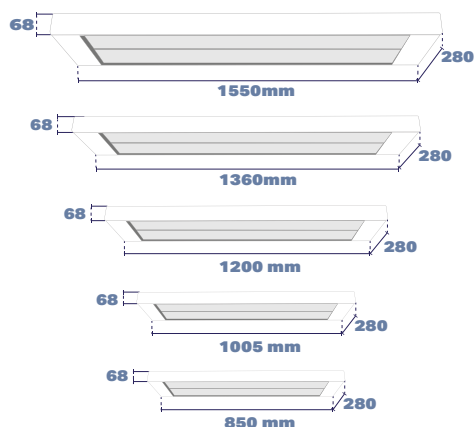
- ◆ Éléments chauffants monobloc en aluminium avec traitement spécial haute émissivité
- ◆ Carrosserie double-paroi en acier électrozingué revêtu d'époxy polyester.
- ◆ Coloris blanc RAL 9002.



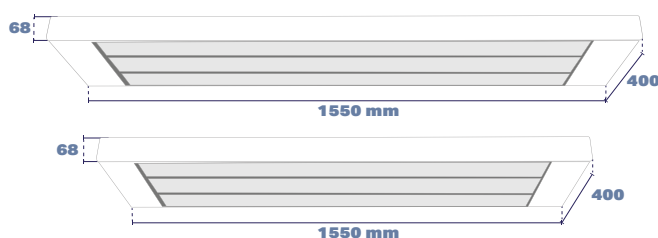
### Boîtier de commandes (EN OPTION)

- ◆ Thermostat avec voyant lumineux de témoin de chauffe programmable par fil pilote 6 ordres.

### Mono 230 V



### Tri 400



PUISSANCE W	LARG. MM	LONG. MM	EPAISS. MM	POIDS KG	RÉFÉRENCES
<b>CASSETTES RAYONNANTES MT</b>					
1000	280	850	68	7,5	0064033AA
1250	280	1005	68	8,6	0064034AA
1500	280	1200	68	10,4	0064035AA
1750	280	1360	68	12,1	0064036AA
2000	280	1550	68	14,0	0064037AA
3000	401	1550	68	19,4	0064039AA
4000	401	1550	68	19,4	0064030AA

### Installation



- ◆ Pose en applique au plafond grâce à l'étrier réglable.
- ◆ Pose suspendue : les cassettes peuvent aussi se suspendre par chaînettes ou par tige filetée.
- ◆ Raccordement sur bornier interne avec entrée de câble protégée par presse-étoupe.

### Certification



Classe I  
IP34 IK08 (sauf 4000 W : IP 21)

Tension : • Mono 230 V de 1000 W à 2000 W  
Tri 230 V et Tri 400 V pour 3000 W et 4000 W

Garantie 1 an

**APPLIMO**  
Muller Intuitiv

109 boulevard Ney · 75018 Paris  
support-commercial@muller-intuitiv.fr · Tél. : 01 76 31 05 20